

Прайс-лист на шаровые краны Temper

стр. 1 из 3



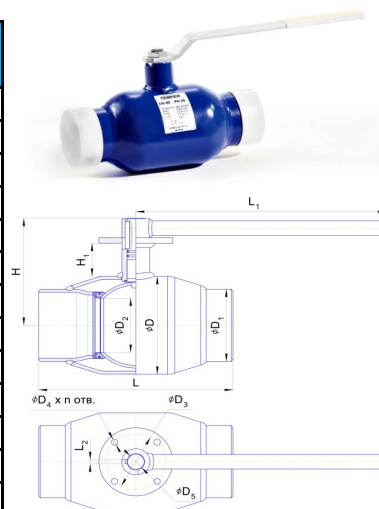
Дата: 10.01.2014г.
 Сталь: 09Г2С
 Назначение: теплоснабжение

Соединение:
 приварное

DN	PN	Код продукции	Цена розница, руб., с НДС
15	40	28245015	833
20	40	28245020	900
25	40	28245025	967
32	40	28245032	1 017
40	40	28245040	1 167
50	40	28245050	1 417
65	25	28245065	2 300
80	25	28245080	2 838
100	25	28245100	3 355
125*	25	28245125	7 312
150*	25	28245150	8 550
200*	25	28245200	17 450
250*	25	28245250	32 632

Проход:
 стандартный

Управление:
 рукоятка



* - изготавливаются с ISO-фланцем для установки привода

Соединение:
 приварное

DN	PN	Код продукции	Цена розница, руб., с НДС
125	25	28245125	12 012
150	25	28245150	14 700
200	25	28245200	24 800
250	25	28245250	44 332

Проход:
 стандартный

Управление:
 редуктор*

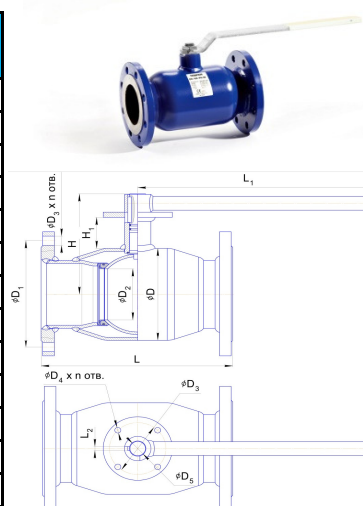
* - по умолчанию поставляется механический редуктор ProGear, Германия

Соединение:
 Фланцевое

DN	PN	Код продукции	Цена розница, руб., с НДС
15	40	28345015	1 167
20	40	28345020	1 300
25	40	28345025	1 583
32	40	28345032	1 738
40	40	28345040	1 933
50	40	28345050	2 167
65	16	28345065	2 917
80	16	28345080	3 512
100	16	28345100	4 250
125*	16	28345125	8 712
150*	16	28345150	10 540
200*	16	28345200	20 828
250*	16	28345250	38 312

Проход:
 стандартный

Управление:
 рукоятка



* - изготавливаются с ISO-фланцем для установки привода

Прайс-лист на шаровые краны Temper

стр. 2 из 3



Дата: 10.01.2014г.
Сталь: 09Г2С
Назначение: теплоснабжение

Соединение:
Фланцевое

DN	PN	Код продукции	Цена розница, руб., с НДС
65	25	28445065	2 974
80	25	28445080	3 826
100	25	28445100	4 437
125*	25	28445125	9 051
150*	25	28445150	10 935
200*	25	28445200	21 406
250*	25	28445250	39 319

Проход:
стандартный

Управление:
рукоятка



* - изготавливаются с ISO-фланцем для установки привода

Соединение:
фланцевое

DN	PN	Код продукции	Цена розница, руб., с НДС
125	16	28345125	13 412
150	16	28345150	16 690
200	16	28345200	28 178
250	16	28345250	50 012

Проход:
стандартный

Управление:
редуктор*

* - по умолчанию поставляется механический редуктор ProGear, Германия

Соединение:
фланцевое

DN	PN	Код продукции	Цена розница, руб., с НДС
125	25	28445125	13 751
150	25	28445150	17 085
200	25	28445200	28 756
250	25	28445250	51 019

Проход:
стандартный

Управление:
редуктор*

* - по умолчанию поставляется механический редуктор ProGear, Германия

Механические редукторы ProGear, Германия

DN	ISO 5211	Модель	Цена розница, руб., с НДС
125	F10	X-40	4 700
150	F10	X-60	6 150
200	F10	Q-800	7 350
250	F12	Q-1500	11 700

Прайс-лист на шаровые краны Temper

стр. 3 из 3



Дата: 10.01.2014г.
Сталь: 09Г2С
Назначение: теплоснабжение

Соединение:
резьбовое

DN	PN	Код продукции	Цена розница, руб., с НДС
15	40	28045015	1 041
20	40	28045020	1 125
25	40	28045025	1 208
32	40	28045032	1 271
40	40	28045040	1 458
50	40	28045050	1 771
65	25	28045065	2 475
80	25	28045080	3 147
100	25	28045100	3 793

Проход:
стандартный

Управление:
рукоятка



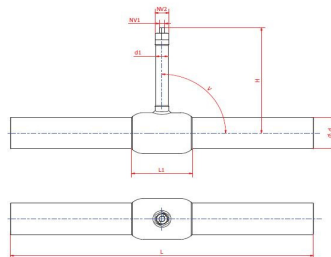
Шаровые краны Temper для бесканальной прокладки, высота до 1 метра*

Соединение:
приварное

DN	PN	Код продукции	Цена розница, руб., с НДС
40	40	48245040	3 886
50	40	48245050	4 719
65	25	48245065	6 164
80	25	48245080	7 606
100	25	48245100	8 991
125	25	48245125	16 086
150	25	48245150	18 810
200	25	48245200	38 390
250	25	48245250	71 790

Проход:
стандартный

Управление:
шестигранник
под Т-ключ



* - цены на шаровые краны с высотой штока выше 1 метра - по запросу

ООО «Темпер»
Россия, 191014, г.Санкт-Петербург
Басков переулок, дом 13-15, литера А
помещение 42-Н

Тел.: +7 (812) 438-05-45
E-mail: temper@temper.ru
Web: www.temper.ru

ИНН 7841493237, КПП 784101001
Р/с № 4070 2810 6551 6000 3860
СЕВЕРО-ЗАПАДНЫЙ БАНК ОАО "СБЕ
БИК 044030653
К/счет № 3010 1810 5000 0000 0653