

Прайс-лист на шаровые краны Temper

стр. 1 из 3



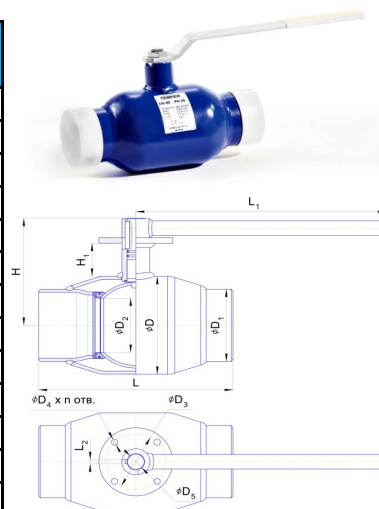
Дата: 10.01.2014г.
 Сталь: 09Г2С
 Назначение: теплоснабжение

Соединение:
 приварное

| DN | PN | Код продукции | Цена розница, руб., с НДС |
|------|----|---------------|---------------------------|
| 15 | 40 | 28245015 | 900 |
| 20 | 40 | 28245020 | 967 |
| 25 | 40 | 28245025 | 1 017 |
| 32 | 40 | 28245032 | 1 167 |
| 40 | 40 | 28245040 | 1 417 |
| 50 | 40 | 28245050 | 2 300 |
| 65 | 25 | 28245065 | 2 838 |
| 80 | 25 | 28245080 | 3 355 |
| 100 | 25 | 28245100 | 7 312 |
| 125* | 25 | 28245125 | 8 550 |
| 150* | 25 | 28245150 | 17 450 |
| 200* | 25 | 28245200 | 32 632 |
| 250* | 25 | 28245250 | По запросу |

Проход:
 стандартный

Управление:
 рукоятка



* - изготавливаются с ISO-фланцем для установки привода

Соединение:
 приварное

| DN | PN | Код продукции | Цена розница, руб., с НДС |
|-----|----|---------------|---------------------------|
| 125 | 25 | 28245125 | 14 700 |
| 150 | 25 | 28245150 | 24 800 |
| 200 | 25 | 28245200 | 44 332 |
| 250 | 25 | 28245250 | По запросу |

Проход:
 стандартный

Управление:
 редуктор*

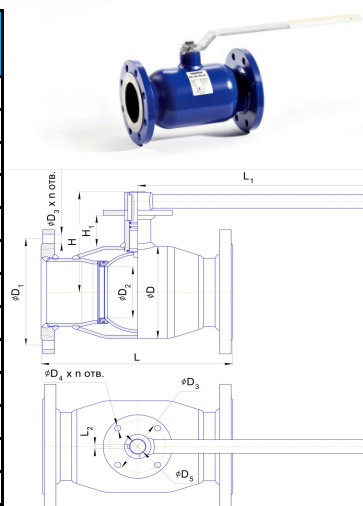
* - по умолчанию поставляется механический редуктор ProGear, Германия

Соединение:
 Фланцевое

| DN | PN | Код продукции | Цена розница, руб., с НДС |
|------|----|---------------|---------------------------|
| 15 | 40 | 28345015 | 1 300 |
| 20 | 40 | 28345020 | 1 583 |
| 25 | 40 | 28345025 | 1 738 |
| 32 | 40 | 28345032 | 1 933 |
| 40 | 40 | 28345040 | 2 167 |
| 50 | 40 | 28345050 | 2 917 |
| 65 | 16 | 28345065 | 3 512 |
| 80 | 16 | 28345080 | 4 250 |
| 100 | 16 | 28345100 | 8 712 |
| 125* | 16 | 28345125 | 10 540 |
| 150* | 16 | 28345150 | 20 828 |
| 200* | 16 | 28345200 | 38 312 |
| 250* | 16 | 28345250 | По запросу |

Проход:
 стандартный

Управление:
 рукоятка



* - изготавливаются с ISO-фланцем для установки привода

Прайс-лист на шаровые краны Temper

стр. 2 из 3



Дата: 10.01.2014г.
Сталь: 09Г2С
Назначение: теплоснабжение

Соединение:
Фланцевое

| DN | PN | Код продукции | Цена розница, руб., с НДС |
|------|----|---------------|---------------------------|
| 65 | 25 | 28445065 | 3 826 |
| 80 | 25 | 28445080 | 4 437 |
| 100 | 25 | 28445100 | 9 051 |
| 125* | 25 | 28445125 | 10 935 |
| 150* | 25 | 28445150 | 21 406 |
| 200* | 25 | 28445200 | 39 319 |
| 250* | 25 | 28445250 | По запросу |

Проход:
стандартный

Управление:
рукоятка



* - изготавливаются с ISO-фланцем для установки привода

Соединение:
фланцевое

| DN | PN | Код продукции | Цена розница, руб., с НДС |
|-----|----|---------------|---------------------------|
| 125 | 16 | 28345125 | 16 690 |
| 150 | 16 | 28345150 | 28 178 |
| 200 | 16 | 28345200 | 50 012 |
| 250 | 16 | 28345250 | По запросу |

Проход:
стандартный

Управление:
редуктор*

* - по умолчанию поставляется механический редуктор ProGear, Германия

Соединение:
фланцевое

| DN | PN | Код продукции | Цена розница, руб., с НДС |
|-----|----|---------------|---------------------------|
| 125 | 25 | 28445125 | 17 085 |
| 150 | 25 | 28445150 | 28 756 |
| 200 | 25 | 28445200 | 51 019 |
| 250 | 25 | 28445250 | По запросу |

Проход:
стандартный

Управление:
редуктор*

* - по умолчанию поставляется механический редуктор ProGear, Германия

Механические редукторы ProGear, Германия

| DN | ISO 5211 | Модель | Цена розница, руб., с НДС |
|-----|----------|--------|---------------------------|
| 125 | F10 | X-40 | 4 700 |
| 150 | F10 | X-60 | 6 150 |
| 200 | F10 | Q-800 | 7 350 |
| 250 | F12 | Q-1500 | 11 700 |

Прайс-лист на шаровые краны Temper

стр. 3 из 3



Дата: 10.01.2014г.
Сталь: 09Г2С
Назначение: теплоснабжение

Соединение:
резьбовое

| DN | PN | Код продукции | Цена розница, руб., с НДС |
|-----|----|---------------|------------------------------|
| 15 | 40 | 28045015 | 1 125 |
| 20 | 40 | 28045020 | 1 208 |
| 25 | 40 | 28045025 | 1 271 |
| 32 | 40 | 28045032 | 1 458 |
| 40 | 40 | 28045040 | 1 771 |
| 50 | 40 | 28045050 | 2 475 |
| 65 | 25 | 28045065 | 3 147 |
| 80 | 25 | 28045080 | 3 793 |
| 100 | 25 | 28045100 | По запросу |

Проход:
стандартный

Управление:
рукоятка



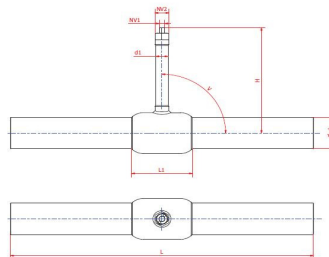
Шаровые краны Temper для бесканальной прокладки, высота до 1 метра*

Соединение:
приварное

| DN | PN | Код продукции | Цена розница, руб., с НДС |
|-----|----|---------------|------------------------------|
| 40 | 40 | 48245040 | 4 719 |
| 50 | 40 | 48245050 | 6 164 |
| 65 | 25 | 48245065 | 7 606 |
| 80 | 25 | 48245080 | 8 991 |
| 100 | 25 | 48245100 | 16 086 |
| 125 | 25 | 48245125 | 18 810 |
| 150 | 25 | 48245150 | 38 390 |
| 200 | 25 | 48245200 | 71 790 |
| 250 | 25 | 48245250 | По запросу |

Проход:
стандартный

Управление:
**шестигранник
под Т-ключ**



* - цены на шаровые краны с высотой штока выше 1 метра - по запросу

ООО «Темпер»
Россия, 191014, г.Санкт-Петербург
Басков переулок, дом 13-15, литера А
помещение 42-Н

Тел.: +7 (812) 438-05-45
E-mail: temper@temper.ru
Web: www.temper.ru

ИНН 7841493237, КПП 784101001
Р/с № 4070 2810 6551 6000 3860
СЕВЕРО-ЗАПАДНЫЙ БАНК ОАО "СБЕ
БИК 044030653
К/счет № 3010 1810 5000 0000 0653